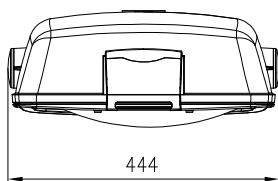
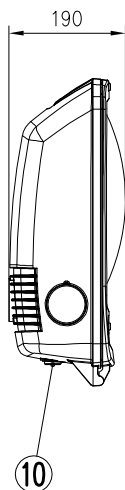
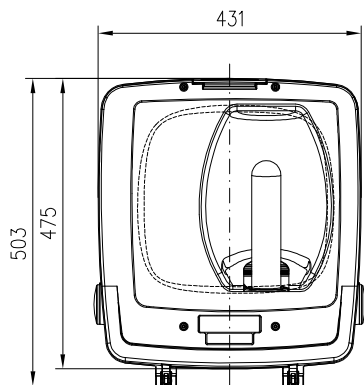
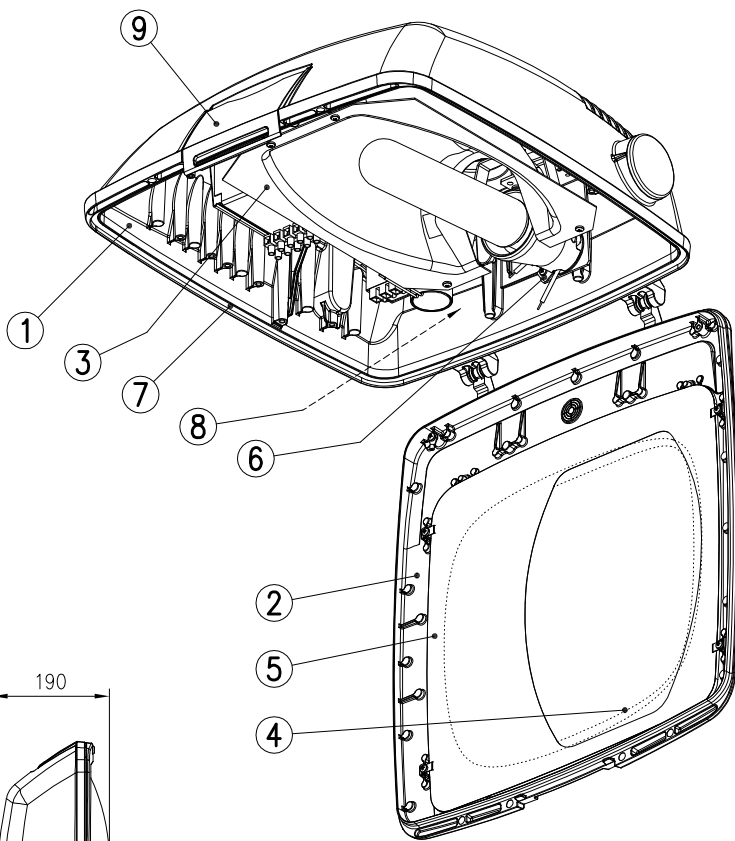


PARA EL MONTAJE DE LA LUMINARIA,  
VER OPCIONES DE ACOPLAMIENTO  
DE FIJACIÓN O BRAZOS EN:  
FL-60/404 Ficha Nº: 05012  
BPL-60/404 Ficha Nº: 05013  
BPPL-404 Ficha Nº: 05014  
BPV-60/404 Ficha Nº: 05015  
BPVL-60/404 Ficha Nº: 05016



EF: lámpara elíptica fosfórica  
T: lámpara tubular clara

10	PASACABLES Ø8-10	EPDM
9	PALANCA DE CIERRE	AI, FUND. INYECTADA
8	PLACA PORTA-EQUIPO	CHAPA Fe, GALVANIZADA
7	JUNTA DE CIERRE	SILICONA
6	SOPORTE PORTALAMPARA	CHAPA Fe, GALVANIZADA
5	TAPA REFLECTOR-EQUIPO	CHAPA DE ALUMINIO
4	VIDRIO DE CIERRE LENTICULAR	TEMPLADO
3	REFLECTOR ASIMETRICO LONGITUDINAL	CHAPA DE ALUMINIO
2	MARCO DE CIERRE	AI, FUND. INYECTADA
1	ARMADURA	AI, FUND. INYECTADA
MARCA	DENOMINACION	MATERIAL

TIPO	EQUIPO (W)
TST-404/Q E40	Vm 250
	Vm 250 2N
	Vsap 100 EF/T
	Vsap 100 2N EF/T
	Vsap 150 T
	Vsap 150 2N T
	Vsap 250 T
	Vsap 250 2N T
	Vmh 150 T
	Vmh 250 T 3A

Dibujado:	Fecha	Firma
Comprobado	01-02-05	FCV
V.º B.º		

**C.&G. CARANDINI, S.A.**  
BARCELONA MADRID



LUMINARIA: TST-404/Q

N. 05011

Sustituye a:

Sustituido por: